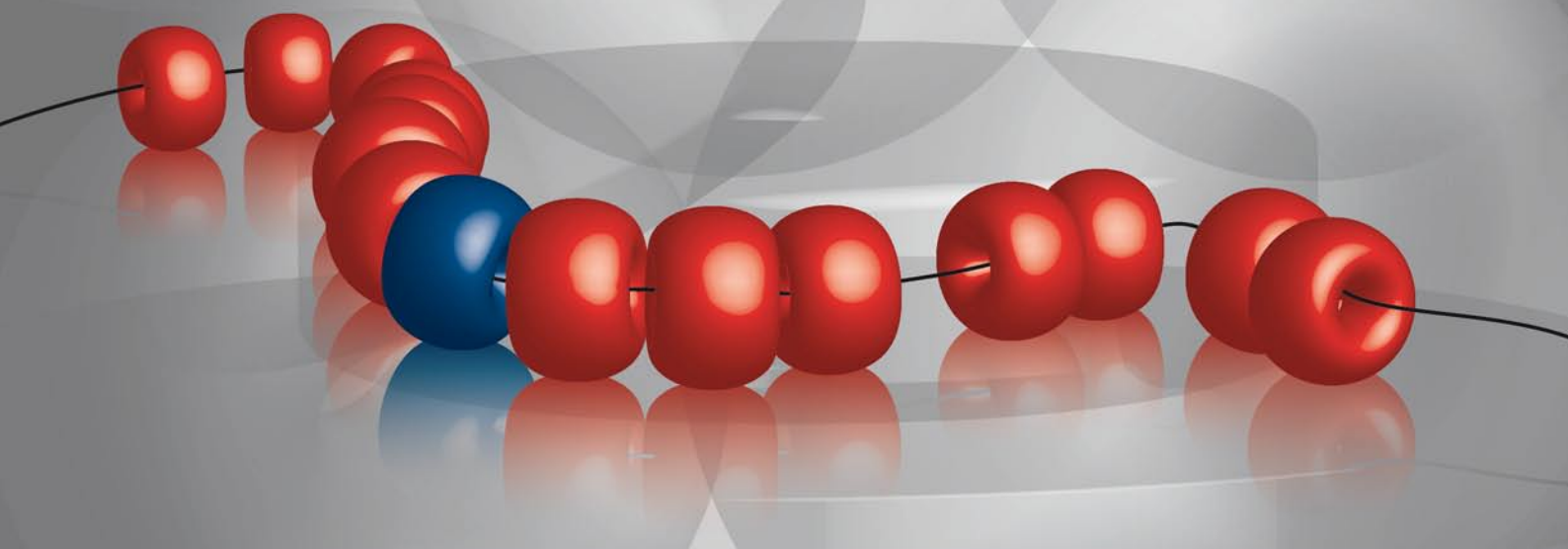


Add-on til Microsoft Dynamics NAV

Kursushæfte



Bank

Microsoft Dynamics NAV 2009
Klassisk



Indholdet i dette dokument må på ingen måde gengives – helt eller delvist hverken på tryk eller i anden form - uden forudgående skriftlig tilladelse fra **Naddon**.

Naddon kan træffes på:
Sct. Cathrine Vej 21, 9800 Hjørring
Tlf. 70 200 222
e-mail: kursus@naddon.dk
www.naddon.dk

Udgivelsesdato 13.10.09

Indhold

1. Indledning.....	6
Generelt.....	6
Forudsætninger	7
Opgaver.....	7
2. Opsætning.....	8
Købsopsætning	8
BANK opsætning.....	8
Generelt.....	9
Overflytning	10
Integration	11
FIK.....	15
Afstemning	17
Oprettelse af flere banker.....	18
Om BANK.....	20
Noter til banksystemer.....	21
Opgave kapitel 2	22
3. Betalingsoplysninger på kreditor	23
Kreditor opsætning	23
Kreditorposter	27
Udenrigshandel	27
Generelt om elektronisk betalingsformidling	30
Opgave kapitel 3	31
4. Udbetalingskladde.....	32
Udbetalingskladden.....	32
Opsætning.....	32
Andre opsætninger i Udbetalingskladde	33
Udbetalinger	34
Lav betalingsforslag	34
Linier i udbetalingskladden.....	38
Yderligere filtrering	39
Automatisk ændring af bilagsnummer.....	39
Adviseringer	40
Udlæsning til bank.....	40
Bogføring af udbetalingskladde.....	41

Repetition: Betalingsprocedure i punktform	41
Opgave kapitel 4	42
5. Købskladde	43
Opgave kapitel 5	46
6. Købsordre.....	47
Købsordre FIK/GIK.....	47
Købsordre konto-til-konto.....	48
Købsordre – Udlandsbetaling.....	50
Opgave kapitel 6	51
7. Købsfaktura	52
Købsfaktura FIK/GIK	52
Købsfaktura konto-til-konto	53
Afvent købsordre	55
Kreditnota	56
Ændre forfaldsdato og kontantrabatdato.....	56
Købsfaktura – Udlandsbetaling	56
Opgave kapitel 7	57
8. Indbetalinger.....	58
Opsætning af Indbetalingskladde.....	58
Indlæsning af betalingsfil.....	60
Betalingsidentifikationens opbygning	62
Repetition: Indbetalingsprocedure i punktform	62
Opgave kapitel 8	63
9. Bankafstemning.....	64
Importer bankposter	64
Hvad sker der i indlæsningen?.....	64
Bankafstemning.....	65
Fornyet afstemning.....	67
Opgave kapitel 9	68
10. Rapporter	69
Opgave kapitel 10	69
Appendix A. Opgaveløsning.....	70
Opgave kapitel 2 eksempelvis løsning.....	70
Opgave kapitel 3 eksempelvis løsning.....	72
Opgave kapitel 4 eksempelvis løsning.....	73
Opgave kapitel 5 eksempelvis løsning.....	74

Opgave kapitel 6 eksempelvis løsning	74
Opgave kapitel 7 eksempelvis løsning	76
Opgave kapitel 8 eksempelvis løsning	76
Opgave kapitel 9 eksempelvis løsning	77
Opgave kapitel 10 eksempelvis løsning	79
Appendix B. RIM konfigurationsspørgeskema	80
Appendix C. Yderligere opsætningsparametre	82
Cronus Bank opsætning forud for kursusdemo	82
Appendix D. Eksempler på filindhold ved eksport/import til /fra bankprogram	85
Udbetalingsfil med kun én post (Kasel).....	85
Indbetalingsfiler (Portalbank).	85
Afstemningsfil (Kontudtog til Portalbank).	85
Appendix E. Adviseringsliste	86

1. Indledning

Generelt

BANK er en funktionalitetsudvidelse til Microsoft Dynamics NAV og er bindeled til danske bankprogrammer.

Med BANK bliver det bl.a. muligt at:

- Håndtere betalinger med alle FIK/GIK typer.
- Foretage kontooverførsler.
- Foretage udlandsbetalinger.
- Minimere fejl, da betalingsdata kun indtastes én gang.
- Integration til alle danske banker.

Kursusmaterialet gennemgår - udover opsætning - følgende scenarier:

- Købskladden.
- Købsordre
- Købsfaktura.
- Købskreditnota.
- Lav Betalingsforslag.
- Udbetalingskladde.
- Indbetalingskladde.
- Bankafstemning.

Diagram Udbetalinger

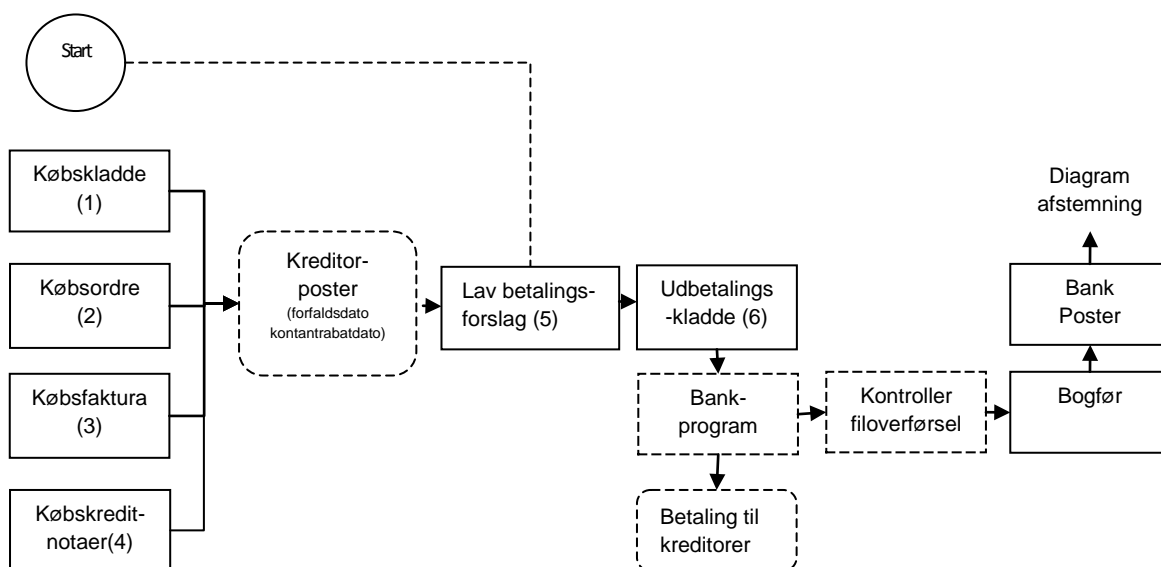


Diagram Indbetalinger

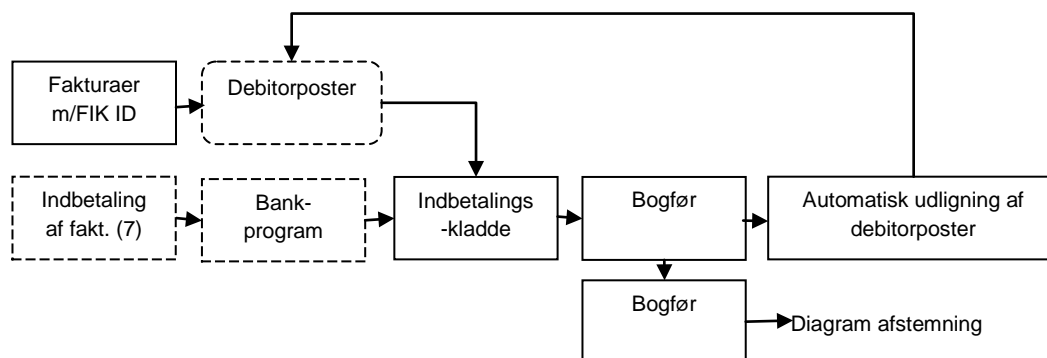
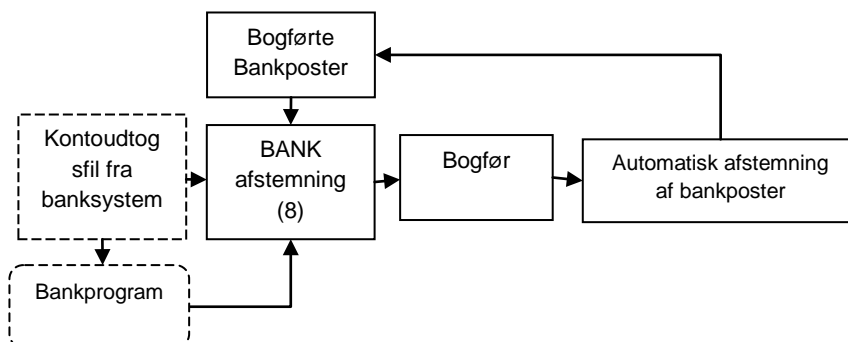


Diagram Afstemning



Forudsætninger

For at benytte BANK forudsættes adgang til Microsoft Dynamics NAV samt at BANK-udvidelsesobjekter er installeret.

Det forudsættes at kursisten er øvet Navision bruger og bekendt med Økonomimodulet – ind-/udbetalingskladder.

Skærbilleder

Under hvert skærbillede er menustien angivet. Dette letter en senere brug af undervisningsmaterialet som opslagsværk. Som opsætningen for filstier <server><filsti> er der i materialet brugt T:\NP-Bak\Kursus\ . Se appendix C.

Opgaver

Opgaverne er nummeret i relation til kapitelnumre og findes sidst i respektive kapitler.

2. Opsætning

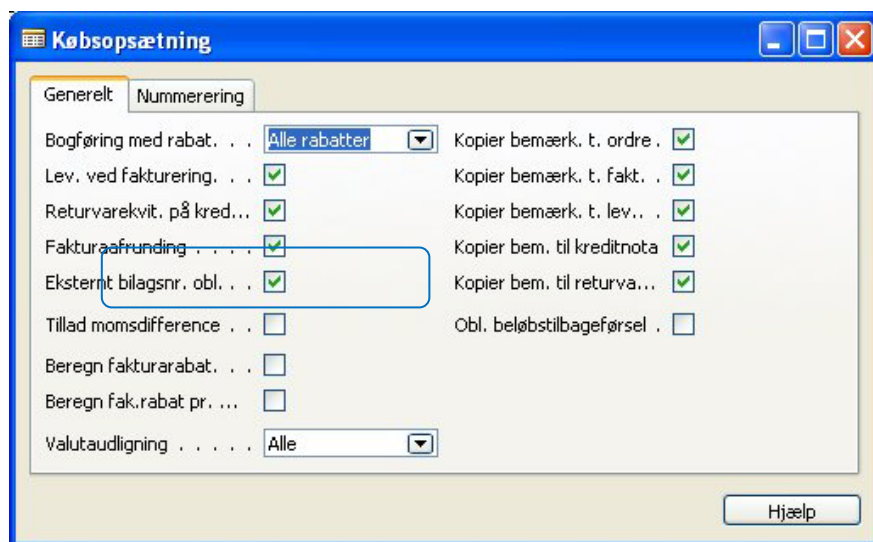
Installation af BANK i Microsoft Dynamics NAV udvider denne med en række felter og funktionaliteter. Opsætningen kan ske manuelt, eller man kan få et RIM konfigurations-spørgeskema (Rapid Implementation Methodology), hvor man taster oplysningerne ind i et excel regneark, som derpå indlæses i regnskabet. Konfigurationsspørgeskemaet kan med fordel bruges som checkliste forud for en manuel opsætning.

Se appendix B RIM konfigurationsspørgsskema.

Se appendix C Yderligere opsætningsparametre.

Købsopsætning

Ved registrering i købsdokumenterne med BANK spiller kreditors fakturanummer en stor rolle til bl.a. dannelse af betalingsidentifikation. Derfor skal feltet "Eksternt bilagsnr. Obl." markeres.



Figur 2.1 (Køb – Opsætning - Købsopsætning)

BANK opsætning

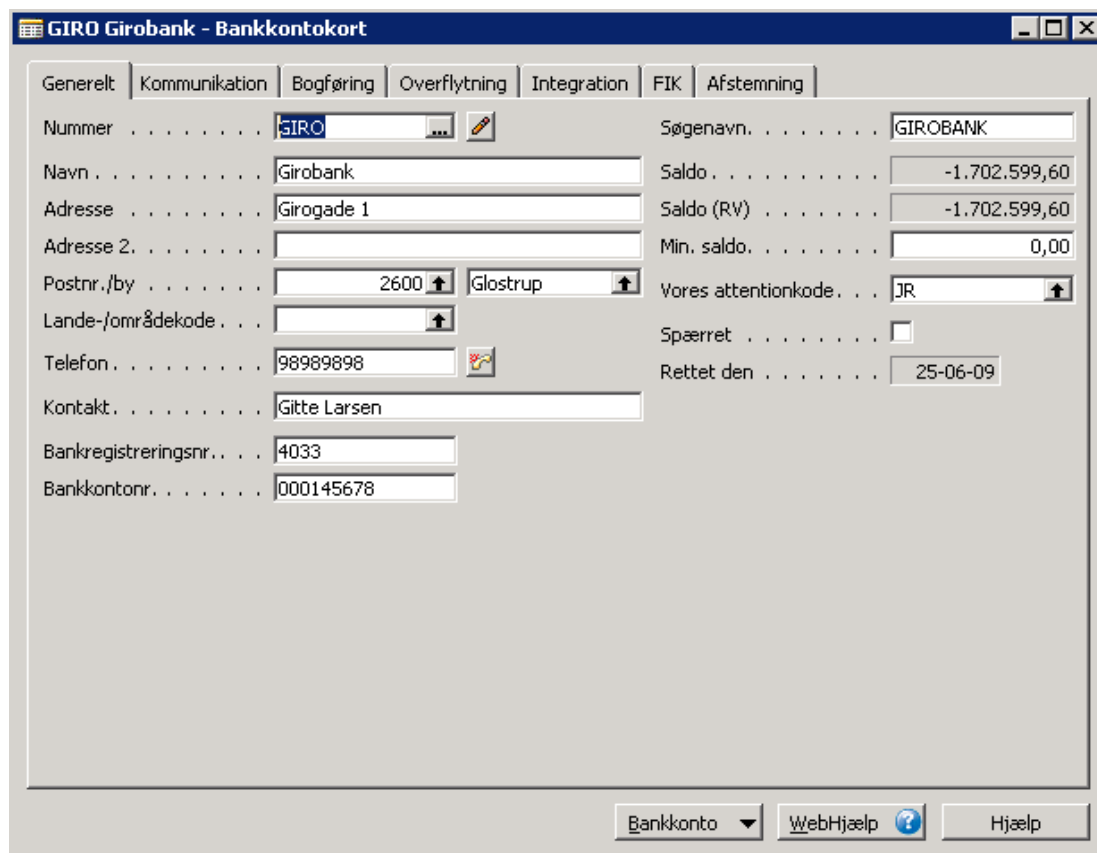
På Bankkontokortet findes de øvrige felter, som skal opsættes i forbindelse med BANK.

Der oprettes et kort til hver bankkonto, der er tilknyttet regnskabet.

I det efterfølgende omtales kun felter, der har umiddelbar betydning for BANK.

Generelt

På fanebladet Generelt oprettes de generelle informationer.



Figur 2.2 (Økonomistyring - Likviditetsstyring – Bank – faneblad Generelt)

Felt	Forklaring
Nummer	Hver bankkonto oprettes med et nummer eller kode, hentet fra den nummerserie, der er oprettet i tabellen Nummerserie (tryk evt. F1 i denne tabel for at hjælpe). Der kan oprettes et uendeligt antal bankkonti, der hver især kan tildeles en profil.
Bankregistreringsnr.	Her angives det registreringsnummer på den banken, der er tilknyttet bankkontokortet.
Bankkontonr.	Bankkontonummeret - samme som ovenstående.

